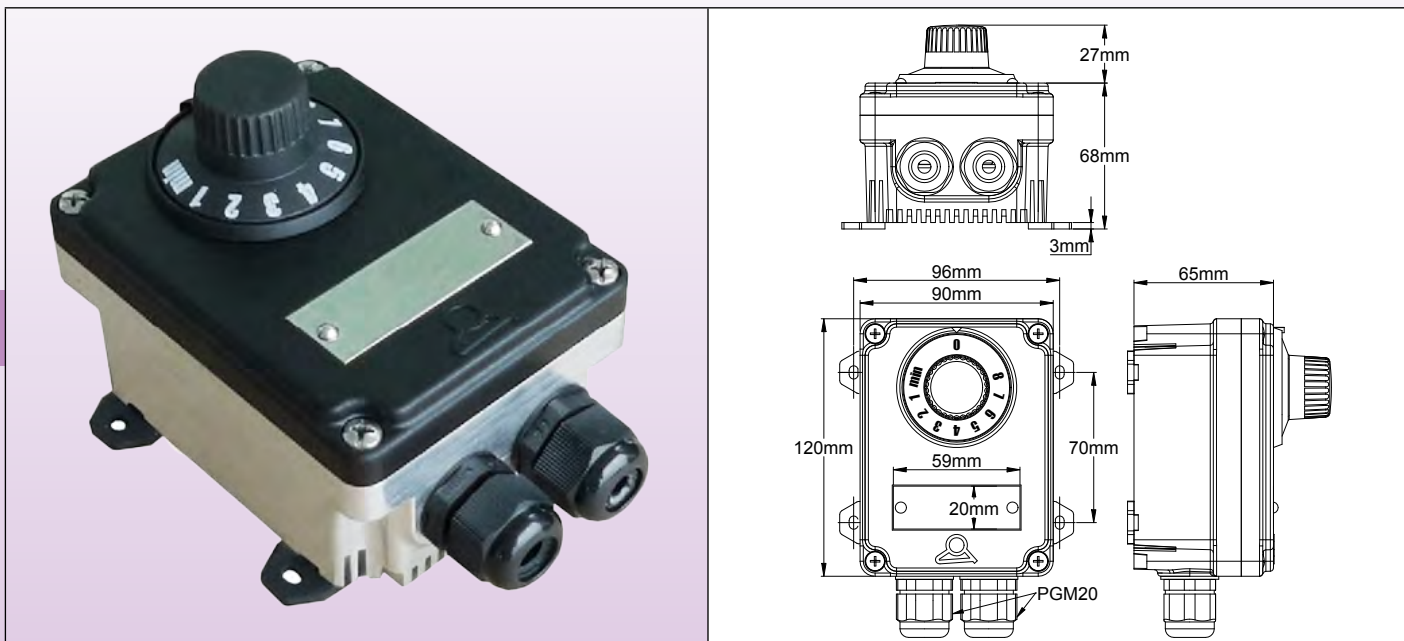


อุปกรณ์ควบคุมสำหรับการทำความร้อนด้วยลมร้อน

ตัวควบคุมพลังงานไฟฟ้าเชิงกลพร้อมตัวเรือนป้องกัน IP54 ประเภท 3AE



การใช้งาน

โซลูชันประหยัดค่าใช้จ่ายสำหรับการควบคุมพลังงานของอุปกรณ์ทำความร้อนความเฉื่อยความร้อนสูง (อุปกรณ์หมุนเวียนความร้อน) ที่ใช้ในอาคารสถานที่ระดับมืออาชีพและในเชิงพาณิชย์ โรงนา คอกสัตว์ โรงเรือนเลี้ยงไก่ สถานที่เพาะพันธุ์สัตว์ปีก

ลักษณะพิเศษหลัก

การแสดงจุดตั้งค่า: ลูกบิดจะค่อยๆ เพิ่มจากต่ำสุดไปถึง 8

ตำแหน่งต่ำสุดให้พลังงานประมาณ 5% และ 8 ให้พลังงานประมาณ 100% เส้นโค้งที่ไม่ใช่เส้นตรง

ตำแหน่งศูนย์จะตัดการเชื่อมต่อกับสายไฟอย่างสิ้นเชิงและจะอยู่ในตำแหน่งนิวทรัล

เอาท์พุท: วงจรเปิดและปิดของหน้าสัมผัสทางไฟฟ้าที่มีเวลารอบ 20 ถึง 30 วินาที สำหรับการใช้อุปกรณ์ทำความร้อนความร้อนแรงเฉื่อยสูงหรือการทำความร้อนด้วยการพาความร้อน ไม่ควรใช้กับสื่อความเฉื่อยความร้อนต่ำและเครื่องแผ่รังสีอินฟราเรดยาว

พิกัดกำลังไฟฟ้า: 12A 250V

ฝาครอบ: 120 x 70 x 65 มม. ด้านหลังเป็นอลูมิเนียมพร้อมครีบบระบายความร้อน ด้านหน้าเป็น PA66 สีดำ

ระดับการป้องกัน: IP54

การติดตั้ง: ติดตั้งบนผนังโดยมีขาที่ถอดได้ 4 ตัว ระยะห่าง 70 x 96 มม.

การเชื่อมต่อภายใน: บล็อกขั้วเซรามิก 4 ทาง 6 มม.² (ขั้วอินพุตกำลังไฟฟ้า 2 ขั้ว ขั้วเอาท์พุทกำลังไฟฟ้า 2 ขั้ว) ขั้วสายดิน 2 ขั้ว

สายเคเบิลอินพุท - เอาท์พุท: โดยเคเบิลแกลนด์ 2 เส้น M20 โพลีเอไมด์

แรงดันตกค้างเมื่อปิด: 0 โวลต์

กระแสรั่วไหลเมื่อปิด: 0 มิลลิแอมแปร์

อุณหภูมิโดยรอบ: -20 ถึง +70°C

แรงดันไฟฟ้าฉนวน: 1500VAC

ความต้านทานฉนวน: 50MΩ/500VDC

สิ่งที่สำคัญ:

- ติดตั้งอุปกรณ์นี้ในแนวเดียวกับเบรกเกอร์ที่เหมาะสม

- ไม่ควรใช้สำหรับการควบคุมความเร็วมอเตอร์ไฟฟ้า

หมายเลขอ้างอิงหลัก

หมายเลขอ้างอิง	แรงดันไฟฟ้า	หมายเลขอ้างอิง	แรงดันไฟฟ้า
3AER102TF024V	24	3AER101TF230V	230
3AER102TF048V	48	3AER104TF400V	400
3AER105TF110V	110		